



Professional HEAVY DUTY

GAS 12-40 MA

Robert Bosch Power Tools GmbH
70538 Stuttgart
GERMANY

www.bosch-pt.com

1 609 92A 920 (2026.03) T / 21



1 609 92A 920



sl Izvirna navodila









(36)



(33)



(37)



(35)



(28)



(29)



(34)



(27)

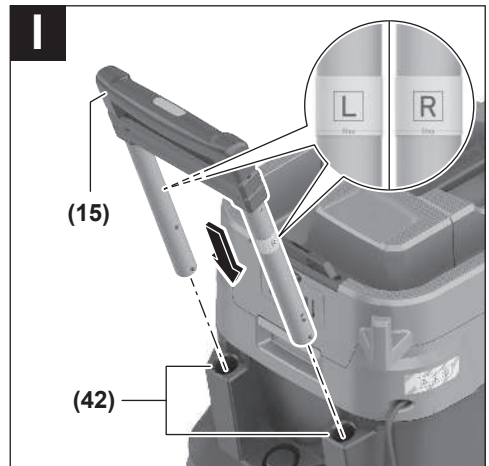
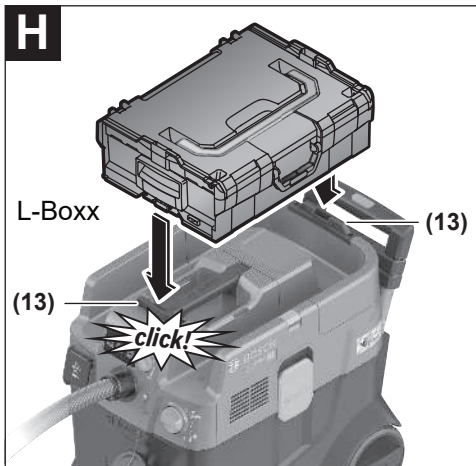
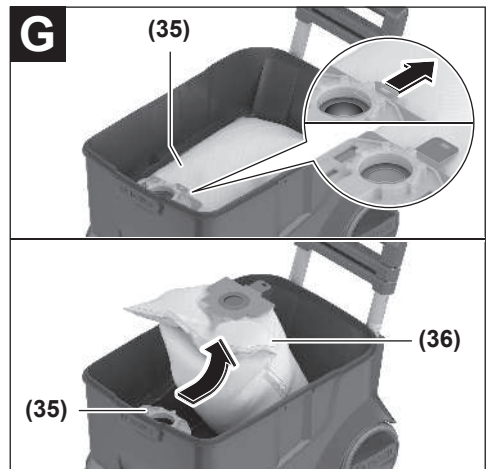
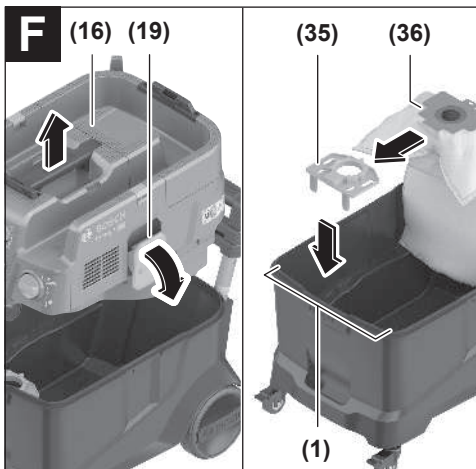
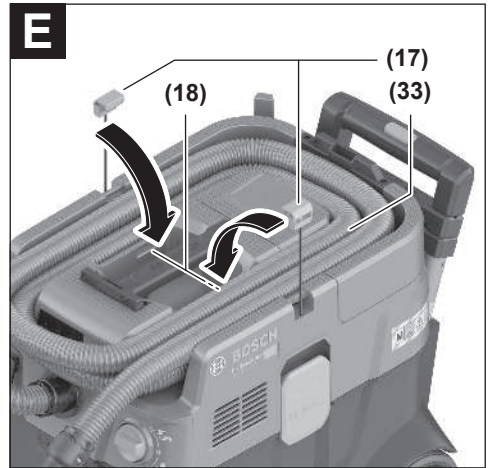


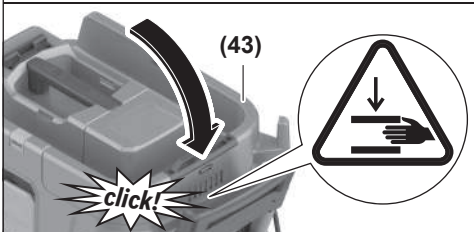
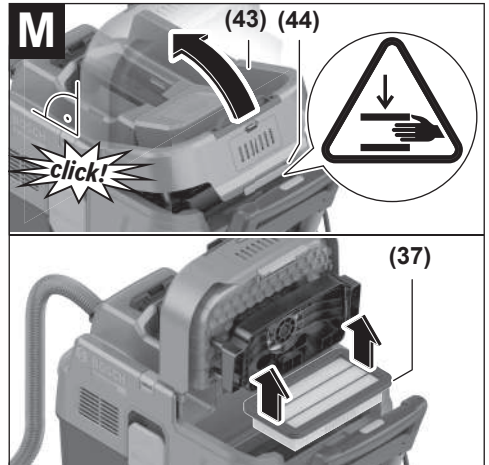
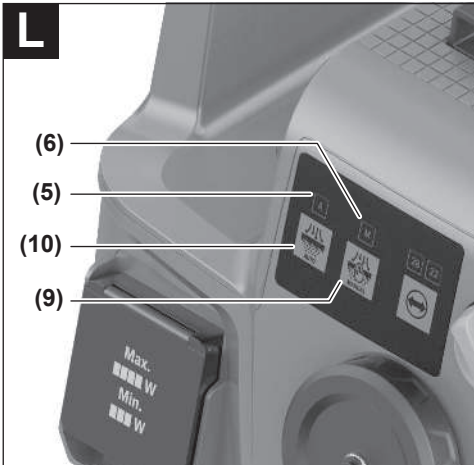
(15)

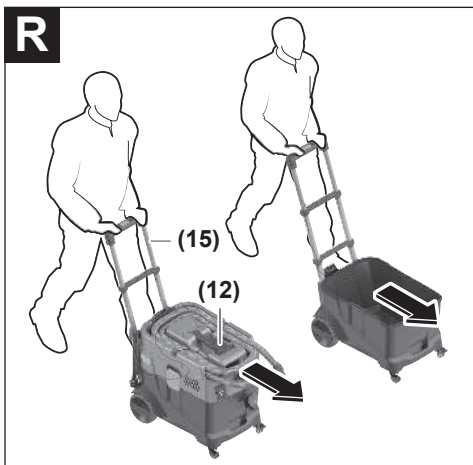
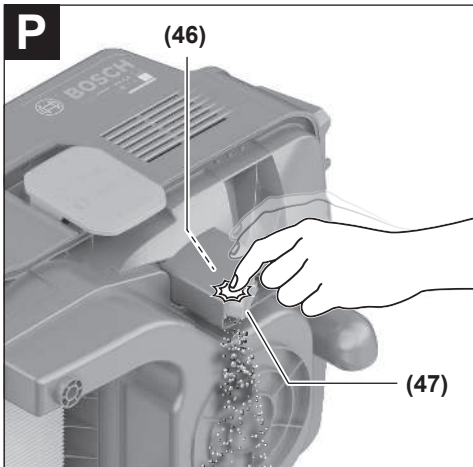
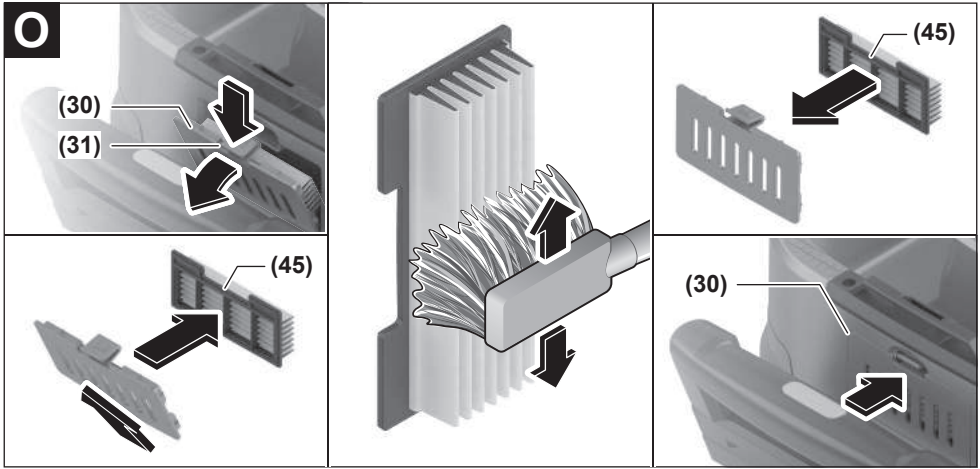


(32)









Slovenščina

Varnostna opozorila za sesalnike



Preberite vsa varnostna opozorila in navodila. Neupoštevanje varnostnih napotkov in navodil lahko povzroči električni udar, požar in/ali hude poškodbe.

Vsa opozorila in napotke shranite za prihodnjo uporabo.

- ▶ **Tega sesalnika ne smejo uporabljati otroci in osebe z omejenimi telesnimi, čutnimi ali duševnimi sposobnostmi oz. pomanjkljivimi izkušnjami in pomanjkljivim znanjem.** V nasprotnem primeru obstaja nevarnost napačne uporabe in poškodb.
- ▶ **Nadzirajte otroke.** Poskrbite, da se otroci ne bodo igrali s sesalnikom.
- ▶ **Upošteвайте vse varnostne predpise v zvezi z materiali, ki jih sesate.**

⚠ OPOZORILO Nikoli ne sesajte snovi, ki vsebujejo azbest. Azbest povzroča rakasta obolenja.

⚠ OPOZORILO Sesalnik uporabljajte le, če ste prejeli vse potrebne informacije o uporabi sesalnika, o snoveh, ki jih boste sesali, in njihovem varnem odstranjevanju. Skrbno uvajanje v delo zmanjša možnosti za napačno uporabo in poškodbe.

⚠ OPOZORILO Sesalnik je primeren za sesanje suhih snovi, za sesanje tekočin ga je dovoljeno uporabljati le, če poskrbite za ustrezne ukrepe. Vdor tekočin v orodje povečuje tveganje električnega udara.

▶ **S sesalnikom ne sesajte gorljivih ali eksplozivnih tekočin, npr. bencina, olja, alkohola ali topil. Ne sesajte vročega, gorečega ali eksplozivnega prahu.** Sesalnika ne uporabljajte v prostorih, kjer obstaja nevarnost eksplozije. Prah, pare ali tekočine se lahko vnamejo ali eksplodirajo.

⚠ OPOZORILO Vtičnico uporabljajte samo v namen, določen v navodilih za uporabo.

⚠ OPOZORILO Sesalnik izklopite takoj, ko izstopi posodo. V nasprotnem primeru bi lahko poškodovali sesalnik.

- ▶ **POZOR!** Sesalnik je dovoljeno shranjevati samo v notranjih prostorih.
- ▶ **POZOR!** Senzorje napolnjenosti s tekočino redno čistite in preverjajte, ali so morebiti poškodovani. V nasprotnem primeru se lahko njihovo delovanje poslabša.
- ▶ **Če je uporaba sesalnika v vlažnem okolju neizogibna, uporabite stikalo za zaščito pred kvarnim tokom.** Uporaba zaščitnega stikala zmanjšuje tveganje električnega udara.
- ▶ **Pred vsako uporabo preizkusite sesalnik, kabel in vtič. Če na sesalniku odkrijete poškodbe, ga ne**

uporabljajte. Sesalnika ne odpirajte. Popravilo dovolite le usposobljenim strokovnjakom, ki pri delu uporabljajo originalne nadomestne dele. Poškodovani sesalniki, kabli in vtiči povečajo tveganje električnega udara.

- ▶ **Ne zapeljite preko kabla in ga ne stiskajte. Ne vlecite za kabel, da bi tako odstranili vtič iz vtičnice ali premaknili sesalnik.** Poškodovani kabli povečujejo tveganje električnega udara.
- ▶ **Pred izvajanjem vzdrževalnih del, čiščenjem, spreminjanjem nastavitvev, menjavo pribora ali shranjevanjem sesalnika izvlecite vtič iz vtičnice.** S tem previdnostnim ukrepom boste preprečili nenameren zagon sesalnika.
- ▶ **Poskrbite za dobro zračenje delovnega mesta.**
- ▶ **Sesalnik smejo popravljati samo usposobljeni strokovnjaki, ki pri svojem delu uporabljajo originalne nadomestne dele.** Tako bo ohranjena varnost sesalnika.
- ▶ **Če sesalnik uporabljate na območjih z zdravju nevarnimi snovmi, zunanost sesalnika pred odstranitvijo sesalnika z nevarnega območja posesajte, obrišite ali zatesnite.** Vsi deli sesalnika veljajo za kontaminirane, zato morate izvesti ustrezne ukrepe za preprečitev prenašanja zdravju nevarnih snovi.

⚠ OPOZORILO V sesalniku je zdravju škodljiv prah. Praznjenje in vzdrževanje sesalnika ter odstranjevanje zbiralnikov za prah naj opravi strokovnjaki. Potrebna je ustrezna osebna zaščitna oprema. Sesalnika ne uporabljajte, če filtrirni sistem ni nameščen skrbno in v celoti. V nasprotnem primeru lahko ogrozite svoje zdravje.

- ▶ **Pred zagonom preverite, ali je sesalna cev v brezhibnem stanju.** Pri tem naj sesalna cev ostane nameščena na sesalniku, saj bi se lahko v nasprotnem primeru iz njega usul prah. Posledično bi lahko ta prah vdihnili.
- ▶ **Ne sedite na sesalniku.** Sesalnik bi lahko poškodovali.
- ▶ **Omrežni kabel in sesalno cev uporabljajte previdno.** Lahko bi ogrozili druge ljudi.
- ▶ **Sesalnika ne čistite tako, da vanj neposredno usmerite curek vode.** Vdor vode v zgornji del sesalnika poveča nevarnost električnega udara.
- ▶ **Sesalnik priključite na pravilno ozemljeno električno omrežje.** Vtičnica in podaljšek morata imeti delujočo ozemljitveni vodnik.
- ▶ **Vtičnice na sesalniku ne uporabljajte pri mokrem sesanju ali v vlažnih okoljih.** Zaradi stika z vodo lahko pride do kratkega stika ali električnega udara.

Simboli

Naslednji simboli so lahko pomembni za uporabo sesalnika. Simbole in njihov pomen si zapomnite. Pravilna interpretacija simbolov vam pomaga, da bolje in varneje uporabljate sesalnik.

Simboli in njihov pomen



OPOZORILO! Preberite vsa varnostna opozorila in navodila. Neupoštevanje varnostnih opozoril in navodil lahko povzroči električni udar, požar in/ali hude poškodbe.



Sesalnik razreda M po IEC/EN 60335-2-69 za **suho sesanje** zdravju škodljivega prahu z mejno vrednostjo izpostavljenosti $\geq 0,1 \text{ mg/m}^3$



OPOZORILO! Prah v sesalniku je zdravju škodljiv. Praznjenje in vzdrževanje sesalnika ter odstranjevanje zbiralnikov za prah naj opravijo za to usposobljene osebe. Potrebna je ustrezna osebna zaščitna oprema. Sesalnika ne uporabljajte, če filtrirni sistem ni nameščen skrbno in v celoti. V nasprotnem primeru lahko ogrozite svoje zdravje.



**max. 1 L-Boxx
max. 15 kg**

Namestite samo en L-BOXX.

Teža L-BOXX skupaj z vsebino ne sme prekoračiti 15 kg.



Sesalnika ne obešajte na tovorni kavelj (npr. pri transportu). Sesalnika ni mogoče obesiti. Obstaja nevarnost poškodb in materialne škode.



Ne sedite, plezajte ali stopajte na sesalnik. Sesalnik se lahko prevrne in poškoduje. Obstaja nevarnost poškodb.



A

A

LED-prikaz načina za samodejno čiščenje filtra

M

M

LED-prikaz načina za ročno čiščenje filtra

28 22

28/22

LED-prikaz premera gibke sesalne cevi

Simboli in njihov pomen



Tipka za samodejno čiščenje filtra



Tipka za ročno čiščenje filtra



Tipka za premer gibke sesalne cevi (volumski pretok)

**Samodejni vklop/izklop**

Sesanje prahu, ki nastane med uporabo električnih orodij; sesalnik se samodejno vklopi in s časovnim zamikom znova izklopi. Vtičnica na sesalniku je neprekinjeno pod napetostjo.

**Izklop**

Vtičnica na sesalniku ni pod napetostjo.

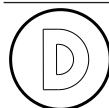
**Odsesavanje**

Odsesavanje nabranega prahu in prahu iz odsesovalnega sistema. Vtičnica na sesalniku je neprekinjeno pod napetostjo.

**Najm./Najv.**

Brezstopenjsko uravnavanje sesalne moči:

- Največja sesalna moč za delo, kjer pride do močnega prašenja
- Zmanjšana sesalna moč za dela z manj prašenja in za uravnavanje sesalne moči med priključenim električnim orodjem in površino obdelovanca (npr. pri brušenju)



Beleženje podatkov na tem sesalniku je vklopljeno.

**max.
2100 W
min.
100 W**

Podatki o dovoljeni priključni moči priključenega električnega orodja (odvisno od države)

Opis izdelka in njegovega delovanja

Prosimo upoštevajte slike na sprednjem delu navodila za obratovanje.

Namenska uporaba

Sesalnik je namenjen zbiranju, odsesavanju, vsesavanju in odstranjevanju nevteljivega suhega prahu in nevteljivih tekočin. Sesalnik je prašno-tehnično preverjen in ustreza razredu M. Primeren je za visoke obremenitve pri profesionalni uporabi, npr. v obrti, industriji in delavnicah. Sesalnike razreda M po IEC/EN 60335-2-69 je dovoljeno uporabljati samo za sesanje in odsesavanje zdravju

škodljivega prahu z mejno vrednostjo izpostavljenosti $\geq 0,1 \text{ mg/m}^3$.

Sesalnik uporabljajte samo, če poznate vse njegove funkcije, če lahko funkcije uporabljate brez omejitev ali če ste prejeli ustrezna navodila za uporabo.

Komponente na sliki

Oštevilčenje komponent na sliki se nanaša na predstavitev sesalnika na straneh z grafičnimi prikazi.

- | | |
|---|--|
| <ul style="list-style-type: none"> (1) Zbiralnik (2) Glavno stikalo (3) Priključek za cev (4) Vtičnica za električno orodje (5) LED-prikaz A načina za samodejno čiščenje filtra (6) LED-prikaz M načina za ročno čiščenje filtra (7) LED-prikaz 22/28 premera gibke sesalne cevi (8) Tipka za premer gibke sesalne cevi (volumski pretok) (9) Tipka za ročno čiščenje filtra (10) Tipka za samodejno čiščenje filtra (11) Regulator sesalne moči (12) Nosilni ročaj (13) Vpetje za L-BOXX (14) Pritisna tipka za ročaj (15) raztegljiv ročaj (16) Zgornji del sesalnika (17) Nosilni trak (18) Odprtina za pritrditev (19) Zapiralo zgornjega dela sesalnika (20) Zadnje kolesce (21) Sprednje kolesce | <ul style="list-style-type: none"> (22) Zavora za sprednje kolesce (23) Čep za odsesovalni priključek (24) Nosilec kabla (25) Zadnji ročaj (26) Držalo za šobo za tla (27) Šoba za tla (28) Kombinirana krtačna šoba (29) Kombinirani adapter za odsesavanje (za električno orodje) (30) Pokrov predfiltra (31) Gumb za sprostitvev predfiltra (32) Sesalna cev (33) Gibka sesalna cev (34) Kolenasta šoba (35) Držalo filtrske vrečke iz filca (36) Filtrska vrečka iz filca (37) Ploski nagubani filter (38) Pritisni gumb gibke sesalne cevi (39) Adapter PowerTool (sprednji del) (40) Adapter PowerTool (zadnji del) (41) Tipka za odklepanje kombinirane krtačne šobe (42) Vodili za izvlečni ročaj (43) Pokrov ploskega nagubanega filtra (44) Zapiralo pokrova filtra (45) Predfilter (46) Senzor napolnjenosti (47) Plovec (48) Zapora plovca (49) Magnet |
|---|--|

Tehnični podatki

Sesalnik za mokro/suho sesanje		GAS 12-40 MA	GAS 12-40 MA
Kataloška številka 3 601 JMO 120/... 1F0 ... 180/... 1E0/... 1N0 ... 1K0 ... 1L0/... 170 ... 1H0 ... 130	... 1D0/... 1G0 ... 1C0 ... 1B0
Nazivna moč	W	1200	1200
Frekvenca	Hz	50–60	60
Bruto prostornina posode	l	40	40
Neto prostornina (suho)	l	28	26
Neto prostornina (tekočina)	l	20	18
Prostornina filtrske vrečke iz filca	l	19	19
Podtlak ^{A)}			
– Sesalnik	hPa	220	180
– Turbina	hPa	230	200

Sesalnik za mokro/suho sesanje		GAS 12-40 MA	GAS 12-40 MA
Pretok ^{A)}			
– Sesalnik	l/s	28	26
	m ³ /h	100,8	93,6
– Turbina	l/s	71,5	70
	m ³ /h	257	252
Razred prahu		M	M
Teža ^{B)}	kg	14,1	14,5
Razred zaščite		⊕/I	⊕/I
Vrsta zaščite		IPX4	IPX4

A) izmerjeno z gibko sesalno cevjo s premerom 28 mm in dolžino 4 m

B) Brez omrežnega kabla

Navedbe veljajo za navedene nazivne napetosti. Pri drugih napetostih in posebnih regijskih različicah orodja se ti podatki lahko razlikujejo.

Vrednosti se lahko razlikujejo glede na izdelek in so odvisne od pogojev uporabe in okoljskih pogojev. Več informacij je na voljo na spletni strani www.bosch-professional.com/wac.

Vtičnica na sesalniku

Dovoljena priključna moč priključenega električnega orodja			
3 601 JMO ...	Nazivna napetost	Največja moč	Najmanjša moč
... 120/... 1F0	230 V	2100 W	100 W
... 180/... 1E0/... 1N0	220 V	2100 W	100 W
... 1K0	220–230 V	2100 W	100 W
... 1L0/... 170	220–240 V	1660 W	100 W
... 1H0	220 V	1000 W	100 W
... 130	230 V	1100 W	100 W
... 1D0/... 1G0	127 V	705 W	100 W
... 1C0	115 V	525 W	100 W
... 160	110 V	560 W	100 W

Podatki o dovoljeni priključni moči priključenega električnega orodja.

Pri drugih modelih, ki so različni glede na državo, se lahko te vrednosti razlikujejo. Upoštevajte navedbe na vtičnici sesalnika.

Podatki o hrupu/tresljajih

Podatki o emisijah hrupa, pridobljeni v skladu s standardom **EN 60335-2-69**.

A-vrednotena raven zvočnega tlaka za sesalnike običajno znaša **74 dB(A)**. Negotovost $K = 2$ dB. Raven hrupa pri delu lahko preseže navedene vrednosti. **Uporabite zaščito za sluh!**

Vrednosti tresljajev a_{hv} (neprekinjeni tresljaji), p_f (tresljaji zaradi ponavljajočih se udarcev) in negotovost K so določene v skladu s standardom **EN 60335-2-69**:

$a_{hv} = 0,1 \text{ m/s}^2$ ($K = 0,5 \text{ m/s}^2$), $p_f = 2 \text{ m/s}^2$ ($K = 1 \text{ m/s}^2$)

Namestitev

- **Pred izvajanjem vzdrževalnih del, čiščenjem, spreminjanjem nastavitvev, menjavo pribora ali shranjevanjem sesalnika izvalcite vtič iz vtičnice.** S tem previdnostnim ukrepom boste preprečili nenamerni zagon sesalnika.

Namestitev sesalnega pribora (glejte sliko A)

Gibka sesalna cev (**33**) je opremljena s spenjalnim sistemom, s katerim lahko priključite pribor za sesanje (kombinirani adapter za odsesavanje (**29**), kolenasta šoba (**34**), kombinirana krtačna šoba (**28**)).

Namestitev kolenaste šobe

- Kolenasto šobo (**34**) na gibko sesalno cev (**33**) namestite tako, da se gumba (**38**) gibke sesalne cevi slišno zaskočita.
- Za odstranitev pritisnite gumba (**38**) in sestavna dela povlecite narazen.

Namestitev šobe za tla in cevi

- Sesalne cevi (**32**) po potrebi čvrsto potisnite eno v drugo in nato na kolenasto šobo (**34**).
- Šobo za tla (**27**) čvrsto natakните na sesalno cev (**32**) ali kolenasto šobo (**34**).

Namestitev kombiniranega adapterja za odsesavanje

Kombinirani adapter za odsesavanje (29) je sestavljen iz adapterja PowerTool (sprednji del) (39) in adapterja PowerTool (zadnji del) (40).

Kombinirani adapter za odsesavanje (29) je združljiv z električnimi orodji Bosch.

Adapter PowerTool (zadnji del) (40) se zaradi notranjega premera 38,5 mm in zunanjega premera 45 mm uporablja za električna orodja drugih proizvajalcev.

Adapter PowerTool (sprednji del) (39) nataknite na adapter PowerTool (zadnji del) (40) in ju zavrtite v nasprotni smeri, da se zaskočita (glejte sliko B).

Kombinirani adapter za odsesavanje (29) nataknite na gibko sesalno cev (33), da se pritisna gumba (38) gibke sesalne cevi slišno zaskočita.

Za odstranitev pritisnite gumba (38) in kombinirani adapter za odsesavanje povlecite z gibke sesalne cevi.

Adapterja lahko ločite tako, da ga zavrtite v nasprotni smeri in jo povlecete narazen.

Namestitev kombinirane krtačne šobe

Kombinirano krtačno šobo (28) nataknite na gibko sesalno cev (33), da se pritisna gumba (38) gibke sesalne cevi slišno zaskočita.

Za odstranitev pritisnite gumba (38) in sestavna dela povlecite narazen.

Nastavitev kombinirane krtačne šobe (glejte sliko C)

Kombinirano krtačno šobo (28) lahko uporabljate kot šobo za fuge ali krtačo.

Za uporabo kombinirane krtačne šobe (28) kot krtače pritisnite tipko za sprostitvev (41) in krtačo potisnite naprej. Za uporabo kombinirane krtačne šobe (28) kot šobe za fuge pritisnite tipko za sprostitvev (41) in krtačo povlecite nazaj.

Namestitev gibke sesalne cevi (glejte sliko D)

Iz vpetje gibke cevi (3) povlecite zaporni čep (23).

Gibko sesalno cev (33) vstavite v vpetje za gibko sesalno cev (3) in jo zavrtite v desno do prislona.

► **Ko odstranite gibko sesalno cev, odsesovalni priključek vedno zaprite z zapornim čepom.** Tako preprečite uhajanje prahu.

Opozorilo: pri sesanju zaradi trenja prahu v gibki sesalni cevi in priboru nastane elektrostatični naboj, ki ga lahko uporabnik občuti kot statično razelektritev (odvisno od okoljskih vplivov in občutljivosti telesa).

Podjetje Bosch priporoča uporabo antistatične sesalne cevi (pribor) za sesanje finih delcev in suhih materialov.

Pritrditev gibke sesalne cevi na sesalnik (glejte sliko E)

Nameščeno gibko sesalno cev (33) zvijte v predal za gibko sesalno cev. Oba potezna traka (17) povlecite navzgor in ju zataknite v odprtini za pritrđitev (18).

Zamenjava filtrske vrečke iz filca (suho sesanje)

Za suho sesanje snovi razreda M morate vstaviti filtrsko vrečko iz filca (36).

Če sesate snovi z mejno vrednostjo izpostavljenosti $\geq 1 \text{ mg/m}^3$ ali brez (v skladu z razredom L), potem lahko sesate neposredno v posodo.

Opomba: če uporabljate filtrsko vrečko iz filca, izklopite samodejno čiščenje filtra (glejte „Samodejno/ročno čiščenje filtra (glejte sliko L)“, Stran 15).

⚠ OPOZORILO V sesalniku je zdravju škodljiv prah. Praznjenje in vzdrževanje sesalnika ter odstranjevanje zbiralnikov za prah naj opravijo strokovnjaki. Potrebna je ustrezna osebna zaščitna oprema. Sesalnika ne uporabljajte, če filtrirni sistem ni nameščen skrbno in v celoti. V nasprotnem primeru lahko ogrozite svoje zdravje.

Vstavitvev/odstranitev filtrske vrečke iz filca (glejte slike F–G)

Odprite zapirali (19) in odstranite zgornji del sesalnika (16). Za vstavitvev filtrske vrečke iz filca (36) jo nataknite na držalo za filtrsko vrečko iz filca (35) in filtrsko vrečko iz filca (36) skupaj z držalom za filtrsko vrečko iz filca (35) vstavite v zbiralnik (1).

Če jo želite odstraniti, povlecite za zapiralo, da zaprete odprtino napolnjene filtrske vrečke iz filca. Zaprto filtrsko vrečko iz filca (36) snemite z držala za filtrsko vrečko iz filca (35) in jo odstranite iz sesalnika.

Znova namestite zgornji del sesalnika (16) in z zaprtjem zapiral (19) združite zbiralnik (1) z zgornjim delom sesalnika (16).

Namestitev L-BOXX (glejte sliko H)

Za transport sesalnika in priročno shranjevanje sesalnega pribora in/ali električnega orodja lahko na zgornji del sesalnika namestite L-BOXX.

Gibko sesalno cev pritrdite na sesalnik (glejte sliko E).

S klikom namestite L-BOXX na vpetje (13).

► Ne sesajte, kadar je na sesalniku nameščen L-BOXX.

Težišče sesalnika se prestavi navzgor. Sesalnik se lahko prevrne. Obstaja nevarnost poškodb in materialne škode.

► **Sesalnika ne prenašajte z ročajem, kadar je na njem nameščen L-BOXX.** Sesalnik je pretežek za nošenje z ročajem L-BOXX. Obstaja nevarnost poškodb in materialne škode.

Namestitev izvlečnega ročaja (glejte slike I–J)

Opomba: izvlečnega ročaja ni mogoče odstraniti. Pri namestitvi poskrbite, da je ročaj pravilno obrnjen.

Ročaj (15) pred vstavljanjem obrnite v skladu z oznako R (desno) in L (levo).

Ročaj (15) vstavite v vodili (42).

Ročaj (15) potisnite navzdol do prislona, da se ročaj slišno zaskoči.

Pritisnite pritisni gumb (14), da prilagodite dolžino ročaja (15).

Delovanje

- ▶ **Pred izvajanjem vzdrževalnih del, čiščenjem, spreminjanjem nastavitvev, menjavo pribora ali shranjevanjem sesalnika izvalcite vtič iz vtičnice.** S tem previdnostnim ukrepom boste preprečili nenamerni zagon sesalnika.

Uporaba

- ▶ **Upoštevajte omrežno napetost!** Napetost vira električne energije se mora ujemati s podatki na tipski tablici sesalnika.
- ▶ **Informirajte se o pravilnikih/zakonih glede ravnanja z zdravju škodljivim prahom, ki so veljavni v vaši državi.**

Sesalnik smete uporabljati za sesanje in odsesovanje naslednjih materialov:

- Prah z mejno vrednostjo izpostavljenosti $\geq 0,1 \text{ mg/m}^3$

Sesalnika ne uporabljajte v prostorih, kjer obstaja nevarnost eksplozije.

Za zagotovitev optimalne sesalne moči gibko sesalno cev **(33)** vedno popolnoma odvijte z zgornjega dela sesalnika **(16)**.

Prilagoditev sesalne moči

S regulatorjem sesalne moči **(11)** lahko sesalno moč brezstopenjsko spreminjate.

Za dela, pri katerih nastaja veliko prahu, regulator sesalne moči **(11)** nastavite na največjo možno sesalno moč.

Za dela, pri katerih nastaja le malo prahu, in za uravnavanje moči, s katero se priključeno električno orodje prisesa na površino obdelovanca (npr. pri brušenju), regulator sesalne moči **(11)** nastavite na položaj za zmanjšano sesalno moč.

Nadzor volumnskega pretoka

Sesalnik je opremljen s sistemom za nadzor volumnskega pretoka. Sistem za nadzor volumnskega pretoka je v načinu delovanja za sesanje nastavljen na vrednost 20 m/s.

Če je vrednost presežena, npr. če se gibka sesalna cev zamaši zaradi umazanije, če je filtrska vrečka iz filca povsem napolnjena ali če je ploski nagubani filter zamašen, eden od LED-prikazov **(7) 22** ali **28** začne utripati, sproži pa se tudi opozorilni zvočni signal. V tem primeru izklopite sesalnik in ga pregledajte, kot je opisano v razdelku „Odravljanje napak“.

Opozorilo: pri delu z električnimi orodji z majhnim dovodom zraka v gibko sesalno cev (npr. vbodnimi žagami, brusilniki itd.) je možno, da se zasliši opozorilni zvočni signal. Če želite preprečiti sprožitev opozorila, priporočamo, da poleg tega uporabljate primeren adapter za odsesavanje z odprtino za vdorni zrak iz programa pribora.

Nastavitev premera gibke cevi

Premer gibke cevi	Nastavljena vrednost za volumnski pretok
22 mm	28 m ³ /h
28 mm	45 m ³ /h

Za uravnavanje sesalne moči izberite uporabljeni premer gibke cevi.



Pritisnite tipko za premer gibke sesalne cevi **(8)**. LED-prikaz **(7) 22** ali **28** zasveti.

Vtičnica na sesalniku

- ▶ **Upoštevajte dovoljeno priključno moč vtičnice na sesalniku. Če dovoljeno priključno moč presežete, lahko pride do preobremenitve sesalnika. Sproži se varovalka motorja.** Sesalnik pošljite pooblaščenemu serviserju **Bosch**.

Ko je omrežni vtič sesalnika vstavljen v vtičnico, glavno stikalo pa je v položaju **1**, je vtičnica za električna orodja **(4)** pod napetostjo. Lahko jo uporabljate kot zunanji električni priključek na sesalniku, npr. pri delu z odsesovalnimi sistemi. V položaju **1+** je vklopljen sistem za samodejni vklop/izklop sesalnika za prah. Sesalnik je mogoče vklopiti na daljavo s priključenim električnim orodjem.

Suho sesanje

Sesanje nabranega prahu



Za **vklop sesalnika** glavno stikalo **(2)** obrnite v položaj **1**.



Za **izklop sesalnika** glavno stikalo **(2)** obrnite v položaj **0**.

Odsesavanje prahu med uporabo električnih orodij (glejte sliko K)

- ▶ **Če se odpadni zrak vrača v prostor, mora biti v prostoru zagotovljeno ustrezno zračenje. Upoštevajte ustrezne nacionalne predpise.**

Na sesalniku je na voljo vtičnica za električna orodja **(4)**. V to vtičnico lahko priključite zunanje električno orodje. Upoštevajte največjo dovoljeno priključno moč priključenega električnega orodja.

Namestite kombinirani adapter za odsesavanje **(29)** (glejte sliko **B**).

Kombinirani adapter za odsesavanje **(29)** namestite na priključek za odsesavanje električnega orodja.



Za **vklop sistema za samodejni vklop/izklop** sesalnika glavno stikalo **(2)** obrnite v položaj **1+**.

Za **zagon sesalnika** vklopite električno orodje, priključeno prek vtičnice **(4)**. Sesalnik se samodejno zažene. Za **izklop odsesavanja** izklopite električno orodje. Sistem za samodejni vklop/izklop poskrbi, da orodje deluje še do 15 s po izklopu orodja, da iz gibke sesalne cevi posesa preostali prah.



Za **izklop sesalnika** glavno stikalo **(2)** obrnite v položaj **0**.

Uporaba odsesovalnega sistema (pribor)



Odsesovalni sistem priklopite na gibko sesalno cev (33).

Za odsesavanje prahu z odsesovalnim sistemom glavno stikalo (2) obrnite v položaj 1.

položaj 1.

Odsesovalni sistem pritisnite ob steno in zaženite električno orodje. Zaradi ustvarjenega podtlaka se odsesovalni sistem samostojno prisesa.

Električno orodje izklopite in odsesovalni sistem previdno odstranite s stene.



Za izklop sesalnika glavno stikalo (2) obrnite v položaj 0.

Mokro sesanje

► S sesalnikom ne sesajte gorljivih ali eksplozivnih tekočin, npr. bencina, olja, alkohola ali topil. Ne sesajte vročega, gorečega ali eksplozivnega prahu. Sesalnika ne uporabljajte v prostorih, kjer obstaja nevarnost eksplozije. Prah, pare ali tekočine se lahko vnamejo ali eksplodirajo.

► Sesalnika ni dovoljeno uporabljati kot vodno črpalko. Sesalnik je namenjen sesanju mešanice zraka in vode.

Opomba: zahteve glede stopnje prepuščanja (razred prahu M) so prikazane le za suho sesanje.

Pred mokrim sesanjem

Izpraznite zbiralnik (1) in odstranite filtrsko vrečko iz filca (36).

Preverite, ali je senzor napoljenosti (46) umazan. Le čist senzor napoljenosti omogoča samodejni izklop sesalnika, ko se zbiralnik povsem napolni (glejte „Čiščenje senzorja napoljenosti (glejte slike P–Q)“, Stran 16).

► Med mokrim sesanjem mora biti samodejno čiščenje filtra izklopljeno.

Pritisnite tipko za samodejno čiščenje filtra (10), da vklopite ročno čiščenje filtra (glejte „Ročno čiščenje filtra“, Stran 15). Samodejno čiščenje filtra se s tem izklopi, LED-prikaz A (5) pa ugasne.

Sesanje tekočin

⚠ OPOZORILO Sesalnik izklopite takoj, ko izstopi pena ali voda, in izpraznite

posodo. V nasprotnem primeru bi lahko poškodovali sesalnik.

Za vklop sesalnika glavno stikalo (2) obrnite v položaj 1. Sesalnik je opremljen s senzorji napoljenosti (46). Ko je dosežena največja dovoljena napoljenost, se sesalnik samodejno izklopi, oba LED-prikaza A (5) in M (6) pa hkrati utripata enkrat na sekundo. Zaščita pred ponovnim zagonom je vklopljena. Za izklop funkcije enkrat vklopite/izklopite sesalnik.

Opomba: redno preverjajte raven napoljenosti in zbiralnik pravočasno izpraznite. Če se med mokrim sesanjem sproži

opozorilni zvočni signal, ni treba ukrepati. To ne vpliva negativno na varno delovanje sesalnika.

Za izklop sesalnika glavno stikalo (2) obrnite v položaj 0. Zbiralnik (1) primite za oprijemalno območje zadaj (25) in ga povlecite naprej, da iz njega izlijete tekočino.

Po mokrem sesanju

Po vsakem mokrem sesanju očistite senzor napoljenosti (46) (glejte „Čiščenje senzorja napoljenosti (glejte slike P–Q)“, Stran 16).

Za preprečevanje nastajanja plesni po mokrem sesanju:

- Odstranite ploski nagubani filter (37) in počakajte, da se dobro posuši.
- Odstranite zgornji del sesalnika (16), odprite pokrov filtra (43) in počakajte, da se oba dela dobro posušita.

Samodejno/ročno čiščenje filtra (glejte sliko L)

Samodejno čiščenje filtra

Opozorilo: samodejno čiščenje filtra je ob vklopu sesalnika tovarniško vključeno.

LED-prikaz A (5) neprekinjeno sveti.

Pri samodejnem čiščenju filtra se ploski nagubani filter (37) očisti s pomočjo 2 zračnih sunkov (pulzirajoč hrup). To se zgodi, ko senzor zazna, da je zračni tok padel pod določeno raven.

Ob rednem čiščenju filtra se poveča življenjska doba filtra.

Za doseganje idealne življenjske dobe filtra izklopite samodejno čiščenje filtra zgolj izjemoma, npr. pri mokrem sesanju.

Ročno čiščenje filtra

Pritisnite tipko za ročno čiščenje filtra (9), da zaženete ročno čiščenje filtra. Ploski nagubani filter (37) se očisti z 2 zračnima sunkoma. LED-prikaz M (6) za 2 s zasveti belo. Ko LED-prikaz M (6) ugasne, lahko sprožite nov zračni sunek. To storite tako, da znova pritisnete tipko za ročno čiščenje filtra (9).

Opomba: pri ročnem čiščenju filtra upoštevajte, da morata med pritiski tipke miniti vsaj 2–3 s. Če prepogosto pritisnete tipko za ročno čiščenje filtra (9), se vklopi zaščita pred pregrevanjem sesalnika. Zaščita pred pregrevanjem se po nekaj časa samodejno izklopi (glejte „Odpravljanje težav“, Stran 17).

Za izklop ročnega čiščenja filtra pritisnite tipko za samodejno čiščenje filtra (10).

Površinsko umazan ploski nagubani filter še deluje. Ročno čiščenje ploščatega nagubanega filtra s potrkavanjem ali izpihovanjem ni potrebno in lahko filter celo poškoduje.

Vzdrževanje in servisiranje

Vzdrževanje in čiščenje

► Pred izvajanjem vzdrževalnih del, čiščenjem, spreminjanjem nastavitvev, menjavo pribora ali shranjevanjem sesalnika izvlecite vtič iz vtičnice. S

tem previdnostnim ukrepom boste preprečili nenameren zakon sesalnika.

► **Za dobro in varno delo naj bodo sesalnik in prezračevalne reže vedno čisti.**

Če morate zamenjati priključni kabel, storite to pri servisu **Bosch** ali pooblaščenem servisu za električna orodja **Bosch**, da ne pride do ogrožanja varnosti.

► **Pri čiščenju in vzdrževanju sesalnika si nadenite protiprašno masko.**

Ohišje sesalnika občasno očistite z vlažno krpo.

► **Sesalnika ne čistite s stisnjanim zrakom..** S tem lahko poškodujete filter ali druge komponente.

Najmanj enkrat letno mora proizvajalec ali usposobljena oseba izvesti prašnotehnični pregled (npr. ali je filter poškodovan, ali sesalnik tesni in ali nadzorni sistemi brezhibno delujejo).

Vzdrževanje in čiščenje po sesanju zdravju škodljivih snovi

- Vse dele, ki so morda prišli v stik z zdravju škodljivimi snovmi, obravnavajte kot oporečne.
- Preden sesalnik odstranite z območja z zdravju škodljivimi snovmi, zunanost sesalnika temeljito posesajte, obrišite ali zatesnite.
- Sesalnik očistite, razstavite ali vzdržujte le, če to lahko storite, ne da bi s tem ogrozili sebe ali druge osebe. Med vzdrževanjem in čiščenjem nosite osebno zaščitno opremo. Dela izvajajte le v dobro prezračevanih prostorih.
- Preden razstavite sesalnik, očistite njegovo zunanost.
- Vse dele sesalnika, ki jih ni mogoče ustrezno očistiti, zavrzite v neprepustnih vrečkah. Upoštevajte veljavne predpise o odstranjevanju tovrstnih odpadkov.
- Ko končate z vzdrževalnimi deli, očistite tudi območje, na katerem ste jih izvajali.

Čiščenje zbiralnika

Zbiralnik **(1)** občasno obrišite z običajnim, neabrazivnim čistilnim sredstvom in dovolite, da se popolnoma posuši.

Čiščenje/menjavo ploskega nagubanega filtra (glejte slike M–N)

► **Pri odpiranju pokrova filtra ga primite za zapiralo in poskrbite, da se odprti pokrov filtra zaskoči v navpičnem položaju.** Če se pokrov filtra nepričakovano zapre, lahko pride do telesnih poškodb.

Moč sesanja je odvisna od stanja filtra. Filter zato redno čistite.

Poškodovan ploski nagubani filter **(37)** takoj zamenjajte.

- Pred vsako menjavo/čiščenjem ploskega nagubanega filtra **(37)** odstranite gibko sesalno cev **(33)** in čep **(23)** vstavite v vpetje gibke cevi **(3)**.
- Povlecite za zapiralo **(44)** in pokrov filtra **(43)** dvignite, da se zaskoči v navpičnem položaju.
- Primite ploski nagubani filter **(37)** za mostičke in ga snemite tako, da ga povlecite navzgor.

- Z mokro krpo z roba zbiralnika **(1)** odstranite prah in umazanijo, ki nastane pri odstranjevanju ploskega nagubanega filtra **(37)**.
- Ploski nagubani filter lahko tudi sperete s tekočo vodo.
- Vstavite nov oz. očiščen ploski nagubani filter **(37)** in pazite, da bo varno in pravilno nameščen.
- Pokrov filtra **(43)** zaprite, da se slišno zaskoči.

Čiščenje predfiltra (glejte sliko O)

► **Predfiltra ne smete čistiti.**

► **Če želite sprostiti pokrov predfiltra, ne segajte od zgoraj med ročaj in sesalnik.** Pri tem si lahko ukleščite roko.

Ročaj **(15)** izvlecite navzgor, da lahko z zadnje strani neovirano dostopate do pokrova predfiltra.

Pritisnite tipko za sprostitvev **(31)** pokrova predfiltra **(30)** in ga odstranite s predala za predfilter.

Odstranite predfilter **(45)**.

Očistite lamele predfiltra z mehko ščetko.

Predfilter vstavite v pokrov predfiltra **(30)**.

Pokrov predfiltra **(30)** vstavite v predal za predfilter in ga zaprite.

Čiščenje senzorja napoljenosti (glejte slike P–Q)

Izvlecite vtič sesalnika iz vtičnice.

Odstranite zgornji del sesalnika **(16)**.

Izpraznite zbiralnik **(1)**.

Plovec **(47)** premikajte sem in tja oziroma ga nežno otriesite, da odstranite umazanijo.

Plovec **(47)** očistite z mehko krpo.

Po potrebi lahko plovec tudi odstranite iz sesalnika. To storite tako, da pritisnete zaporo **(48)** in izvlečete plovec **(47)**.

Magnet **(49)** očistite s ščetko.

Plovec **(47)** znova vstavite.

Shranjevanje in transport

Shranjevanje

- Omrežni kabel navijte na nosilec kabla **(24)**.
- Pripor vstavite v temu namenjena držala.
- Gibko sesalno cev **(33)** zvijte v predal za gibko sesalno cev. Oba potezna traka **(17)** povlecite navzgor in ju zataknite v odprtini za pritrditev.
- S klikom namestite L-BOXX na vpetje **(13)**.
- Odstranite filtrsko vrečko iz filca, ko se napolni.
- Sesalnik nosite samo za nosilni ročaj **(12)**.
- Za transport čep za zapiranje **(23)** sesalnika vstavite v vpetje gibke sesalne cevi **(3)**.
- Sesalnik odložite na ravna tla v suhem prostoru in ga zavarujte pred nepooblaščen uporabo.
- Za zapahnitvev sprednjih koles **(21)** pritisnite na zavoro za sprednja kolesa **(22)**.

Transport (glejte sliko R)

- Za transport čep za zapiranje **(23)** sesalnika vstavite v vpetje gibke sesalne cevi **(3)**.

- Za enostavnejše premeščanje sesalnika, ki manj obremenjuje hrbtenico, povsem izpraznite zbiralnik oziroma odstranite napolnjeno filtersko vrečko iz filca.
- Sesalnik nosite samo za nosilni ročaj **(12)**.
- Pred potiskanjem ali vlečenjem sesalnika sprostitite zavoro za sprednja kolesca **(22)**.
- Sesalnik potiskajte ali vlečite samo za izvlečeni ročaj **(15)**. Po stopnicah sesalnika ne smete vleči za ročaj. Za to uporabite nosilni ročaj.
- Pri nošnji sesalnika po stopnicah poskrbite, da za vami ni drugih oseb, če vam sesalnik za prah slučajno pade iz rok.

Odpravljanje težav

- ▶ **Če pride do težave (npr. zloma filtra), je treba sesalnik takoj izklopiti. Pred vnovičnim zagonom je treba težavo odpraviti.**

Težava	Ukrepi
Sesalna turbina se ne zažene.	Preverite omrežni kabel, omrežni vtič, varovalko, vtičnico in senzorje napoljenosti (46) . Glavno stikalo (2) je v položaju za samodejni vklop/izklop. Glavno stikalo (2) prestavite na simbol za sesanje oz. vklopite električno orodje, priključeno na vtičnico (4) .
Sesalna turbina se izključi.	Pri mokrem sesanju LED-prikaza A in M počasi hkrati utripata. Izpraznite zbiralnik (1) . Pri suhem sesanju LED-prikaza A in M hitro hkrati utripata: preobremenitvena zaščita vtičnice na sesalniku je vklopljena. Izklopite električno orodje.
Sesalnik se izklopi.	Preobremenitev sesalnika zaradi prekoračitve največje dovoljene napetosti na vtičnici na sesalniku: zaščita motorja pred preobremenitvijo se sproži. Sesalnik pošljite pooblaščenemu serviserju Bosch .
Sesalna turbina se po izpraznjenju zbiralnika ne zažene znova.	Izklopite sesalnik in počakajte 5 s, nato pa ga po 5 s znova vklopite. Senzorje napoljenosti (46) ter vmesni prostor med senzorji napoljenosti (46) očistite s ščetko.
Sesalna moč slabi.	Očistite zamašeno sesalno šobo, sesalno cev, gibko sesalno cev (33) ali odstranite ploski nagubani filter (37) . Zamenjajte filtersko vrečko iz filca (36) . Pokrov filtra (43) se mora pravilno zaskočiti. Pravilno namestite zgornji del sesalnika (16) in zaprite zapirali (19) . Očistite oziroma zamenjajte ploski nagubani filter (37) .
Uhajanje prahu med odsesavanjem	Preverite, ali je ploski nagubani filter (37) pravilno nameščen. Očistite oziroma zamenjajte ploski nagubani filter (37) .
Samodejni izklop (moko sesanje) se ne vklopi.	Senzorje napoljenosti (46) ter vmesni prostor med senzorji napoljenosti (46) očistite s krpo. Ves čas preverjajte napoljenost.
Zasliši se zvočni opozorilni signal.	Moč sesanja je nastavljena prenizko. Nastavite regulator moči sesanja (11) na višjo vrednost. Nastavljen je napačen premer gibke sesalne cevi. Nastavite pravilni premer gibke sesalne cevi. Gibka sesalna cev (33) je zamašena ali prepognjena. Odpravite zamašitev ali prepogib. Filterna vrečka iz filca je napolnjena Zamenjajte filtersko vrečko iz filca (36) . Ploski nagubani filter (37) je umazan. Očistite ali pa po potrebi zamenjajte ploski nagubani filter.

Težava	Ukrepi
	<p>Ni zadostnega pretoka zraka skozi priključeno električno orodje</p> <p>Če je na voljo: odprite odprtino za vdorni zrak na električnem orodju oziroma uporabite primeren adapter za odsesavanje z odprtino za vdorni zrak.</p> <hr/> <p>Nepravilno delovanje elektronskega sistema za nadzor</p> <p>Kontaktirajte pooblaščenega serviserja Bosch.</p>
Med mokrim sesanjem se zasliši zvočni opozorilni signal.	Ni treba ukrepati.
Samodejno čiščenje filtra ne deluje.	Samodejno čiščenje filtra se vklopi le, če zračni tok upade pod določeno raven. Če želite preveriti delovanje funkcije oziroma uporabiti ročno čiščenje filtra, s pritiskom tipke za ročno čiščenje filtra (9) preklpite v ročni način.
Ročnega čiščenja filtra ni mogoče sprožiti.	<p>Zaščita pred pregrevanjem sesalnika je vklopljena.</p> <p>Če 10-krat zapored pritisnete tipko za ročno čiščenje filtra (9), se sproži zaščita pred pregrevanjem. Zaščita pred pregrevanjem se po 20 s samodejno izklopi.</p> <p>Če 30-krat zapored pritisnete tipko za ročno čiščenje filtra (9), se sproži zaščita pred pregrevanjem. Zaščita pred pregrevanjem se po 4 min samodejno izklopi.</p> <p>Če s tem težave ne odpravite, se obrnite na pooblaščenega serviserja Bosch.</p>
Samodejno čiščenje filtra se ne zažene.	Kontaktirajte pooblaščenega serviserja Bosch .

Servisna služba in svetovanje uporabnikom

Slovensko

Tel.: +00 803931

Ob vseh vprašanjih in naročilih rezervnih delov nujno sporočite 10-mestno številko na tipski ploščici izdelka.

Odlaganje

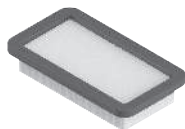
Sesalnik, pribor in embalažo je treba reciklirati v skladu z varstvom okolja.



Sesalnika ne zavržite med gospodinske odpadke!

Zgolj za države Evropske unije:

Električno in elektronsko opremo, ki ni več uporabna, je treba zbirati ločeno in odstraniti na okolju prijazen način. Uporabite za to določene sisteme za zbiranje odpadkov. Zaradi nevarnih snovi, ki jih lahko vsebuje odpadni material, lahko nepravilno ravnanje z odpadnim materialom škoduje okolju in zdravju.



2 608 000 889



2 608 000 886



2 608 000 585



2 608 000 769



2 608 000 887



2 608 000 661



2 608 000 797



2 608 000 806



2 608 000 890



2 608 001 109



2 608 000 891



2 608 438 691



5 m

4 m



22 mm

28 mm



2 608 000 568



2 608 000 885

Servicekontakte
Service Contacts
Contacts de Service
Contactos de Servicio
Контакты сервисных центров



<https://www.bosch-pt.com/serviceaddresses>

Garantiebedingungen
Guarantee Conditions
Conditions de Garantie
Condiciones de Garantía
Условия гарантии



<https://www.bosch-pt.com/guarantee/202601>